

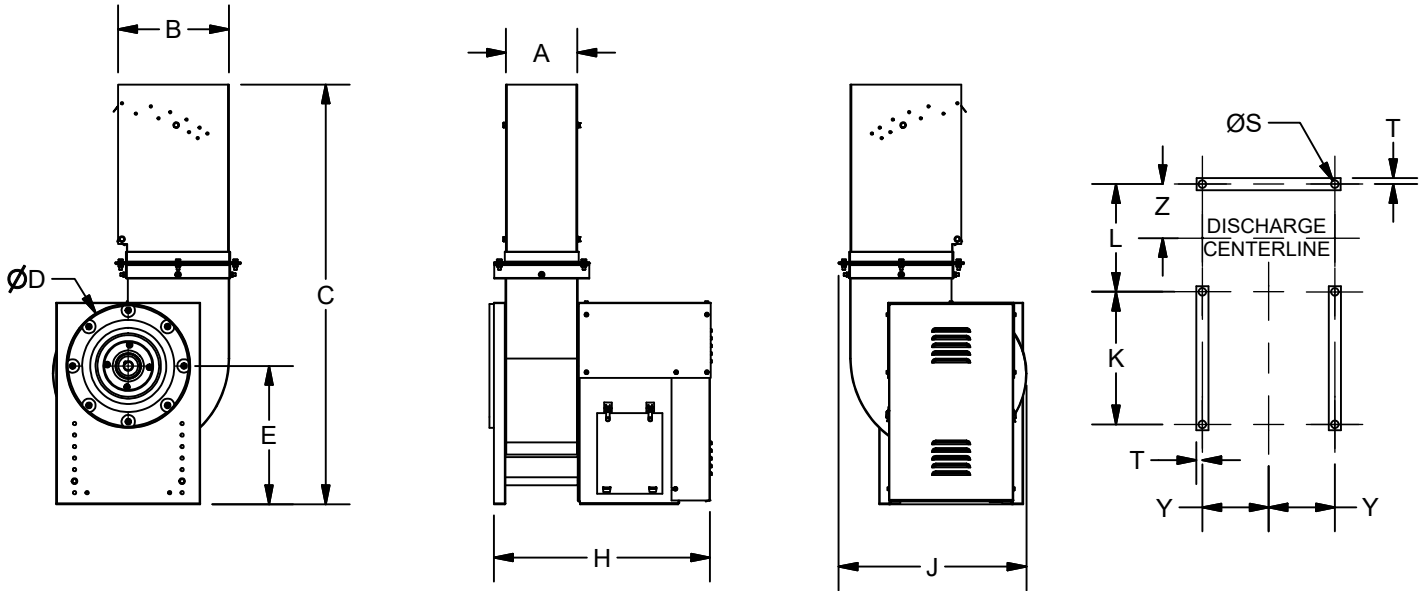
DATE: _____

PROJECT: _____

LOCATION: _____



**Laboratory Exhaust
Belt Drive
Upblast
Class I**



Note:
Clockwise Rotation Shown.

DIMENSION DATA

Size	A	B	C	D	E	H	J	K	L	S	T	Y	Z	CPSLE-S CL I Unit Wt.	CPSALE-S CL I Unit Wt.
100	7 9/16	12 3/16	49 3/4	14 1/8	18	26 1/2	20 11/16	10	10 1/4	9/16	3/4	8 5/8	4 5/8	194	-
120	9 3/16	14 7/16	54 5/8	16 1/8	18	28 1/8	24 7/16	10	11 7/8	9/16	3/4	8 5/8	5 7/16	245	246
135	10 5/16	16 1/16	58 1/16	17 5/8	18	31 1/4	27 5/16	12	13	9/16	3/4	8 5/8	6	281	282
150	11 7/16	17 3/4	62 1/16	19 1/8	19 1/16	32 3/8	30 1/8	12	14 1/8	9/16	3/4	8 5/8	6 9/16	321	322
165	12 5/8	19 3/8	66 3/8	21 3/16	20 7/16	33 9/16	32 15/16	12	15 5/16	9/16	3/4	8 5/8	7 3/16	376	378
180	13 3/4	21	71 5/8	22 11/16	22 1/16	34 11/16	35 13/16	12	16 7/16	9/16	3/4	9 5/8	7 3/4	444	445
195	14 15/16	22 5/8	75 11/16	24 3/16	23 11/16	38 7/8	38 5/8	15	17 5/8	9/16	3/4	9 5/8	8 5/16	501	503
210	16 1/16	24 5/16	82 1/16	25 15/16	25 3/8	41	41 5/8	15	18 3/4	9/16	3/4	10 5/8	8 7/8	559	557
225	17 3/16	25 15/16	87	27 7/16	27	42 1/8	44 7/16	15	19 7/8	9/16	3/4	11 1/8	9 7/16	616	617
245	18 3/4	28 1/8	92 9/16	29 7/16	29 5/8	44 3/16	48 5/8	15	21 11/16	11/16	1	12 3/8	10 1/2	710	712
270	20 11/16	31 13/16	100 5/8	31 15/16	32 3/8	49 1/16	53 7/16	18	23 9/16	11/16	1	13 3/8	11 7/16	865	868
300	23	36 3/16	110 3/4	34 15/16	35 5/8	51 1/2	59 1/4	18	26	11/16	1	14 5/16	12 5/8	1047	1050
330	25 3/16	40 9/16	121	37 15/16	38 7/8	53 13/16	64 15/16	18	28 5/16	13/16	1	15 13/16	13 3/4	1237	1241
365	27 7/8	45 3/4	133	41 7/16	42 3/4	60 7/16	71 3/8	21	30 15/16	13/16	1	16 13/16	15 1/16	1469	1473